

Hebelpumpe aus Guss / Pompe à levier en fonte

4.656

Sondermodell für den Einsatz auf dem Sandspielplatz.
Mit Spezialventil für Direktanschluss ans Wassernetz.
Anschluss-Druck max. 1.5 bar. Evtl. Druckreduzierventil einbauen.

Modèle spécial pour utilisation sur la place de jeux avec bac à sable. Y compris vanne spéciale pour raccordement direct au réseau d'eau sous pression. Pression max. 1.5 bar.

4.657 **Ständer für Hebelpumpe**
Support pour pompe à levier

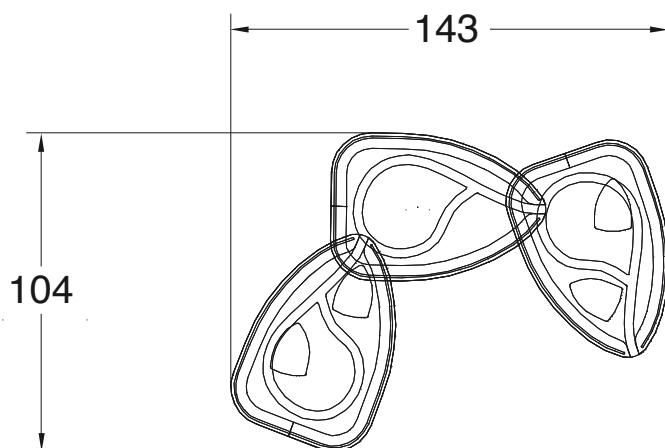
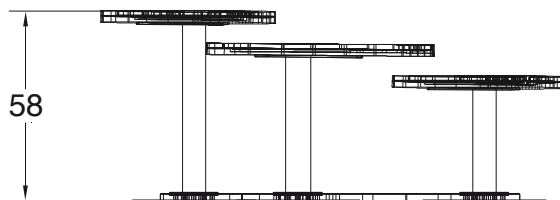
Erhöht den Ausguss auf ca. 105 cm.
Saugpumpen auf Anfrage.

*Surélève la sortie d'eau à environ 105 cm.
Pompe à aspiration sur demande.*



Ella

104333



Fundamente bauseits: 3 x 40/40/60 cm
Fondations:



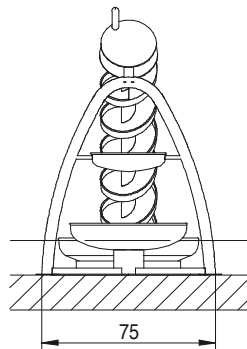
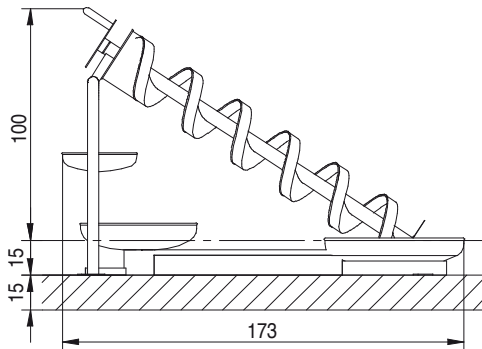
New!

Archimede

16AR600

Spiralschraube mit 3 Schalen. Konstruktion aus Edelstahl.
Hélice à 3 godets. Construction en acier inoxydable.

Fundamente bauseits: 1 x 270/170/15 cm
 Fondations:



Water Games

New!

16GA600

Aus 7 Rohren können Wasserfontänen gepumpt werden. Konstruktion aus Edelstahl.
Des jets d'eau peuvent être projetés au travers de 7 tuyaux. Construction en acier inoxydable.

Fundamente bauseits: 1 x 400/150/30 cm
 Fondations:

