



**Etna Mactra**

# 20100209  
Ø 190 cm 45 cm 465 | 750 kg



**Etna Sakee**

# 20100009  
Ø 120 cm 50 cm 240 | 350 kg



**Etna Cascara**

# 20100109  
Ø 100 100 cm 345 | 575 kg



**Etna Balsa**

# 20100509  
163/163/45 cm 410 | 850 kg



**Etna Tablee**

# 20100309  
90/90/50 cm 130 | 300 kg



**Etna Tumbado**

# 20100409  
81/81/100 cm 255 | 645 kg

Serie Etna aus gefärbtem Stahlbeton. Farbe dunkelgrau.  
*La serie Etna est faite de béton armé et coloré. Couleur: gris foncé.*


**Guarda**

- # 710.002 S 120/69/50 cm 210 | 65 kg
- # 711.002 M 150/65/50 cm 250 | 68 kg
- # 712.002 L 180/75/60 cm 430 | 85 kg
- # 713.002 XL 200/80/60 cm 450 | 87 kg

Edelstahl pulverbeschichtet.  
*En acier inoxydable et thermolaqué par poudrage.*

Edelstahl  
*en acier inoxydable*

**Preis auf Anfrage  
prix sur demande**

 **Farbauswahl wie ...**  
**Choix de teintes comme ...**  
**LIMES FERRUM Seite / page 6**



**Humus**

**Humus Q**  
# 720.002 70/70/80 cm 35 kg

**Humus R**  
# 721.002 100/70/80 cm 45 kg

Edelstahl pulverbeschichtet  
*En acier inoxydable et thermolaqué par poudrage*

**Humus Q**  
# 720.003 70/70/80 cm 35 kg

**Humus R**  
# 721.003 100/70/80 cm 45 kg

Edelstahl gebeizt  
*En acier inoxydable décapé*



weitere Pflanzgefäße Seite 95–98 / d'autres jardinières page 95–98



**Konzept**  
Heavy duty. Viele Anforderungen werden an Pflanzentröge im öffentlichen Raum gestellt. Sie müssen den Pflanzen ausreichend Erdvolumen und Platz für die Wurzeln bieten; sie müssen stabil genug sein; sie sollten auch im befüllten Zustand bewegt werden können; sie sollten auf unebenem Untergrund horizontal ausgerichtet werden können; man sollte frisch gesetzte Bäume fixieren können; sie sollten optional über einen ausreichend großen Wassertank verfügen, der die Gießintervalle deutlich verlängert ...  
Wir haben uns darum bemüht, den Anforderungen gerecht zu werden.

**Trog**  
"il conico" wird aus hochwertigem Granit-Polymer gefertigt. Das Material besteht aus 85% Granitkiesel und 15% Polyesterharz. Dieser Verbundwerkstoff verfügt über eine hohe Dichte. Schon bei geringer Wandstärke wird eine sehr hohe Stabilität erreicht. Das spart Rohstoffe und Gewicht. Granit-Polymer ist witterungsbeständig und UV-stabil. Er ist säurebeständig und daher auch resistent gegen sauren Regen und Hundeurin. Die Oberfläche ist leicht sandgestrahlt und verleiht "il conico" seine schöne Granitoptik. Durch Dampf- oder Sandstrahlen können Verunreinigungen leicht entfernt werden.

**Volumen**  
"il conico" wird in 2 Größen angeboten. Die kleine Version bietet ein Erdvolumen von 0,7 m<sup>3</sup>. Sie ist für Bodendecker und mittelhohe Pflanzen bis ca. 2 m Höhe gedacht. Der große Trog verfügt über ein Erdvolumen von 1,4 m<sup>3</sup> und bietet

auch kleinen Bäumen bis 4 m Höhe ausreichend Platz.  
**Gestell**  
Ein massives Stahlgestell bietet dem Trog Schutz und sinnvolle Funktionen. Sein oberer Rand wird durch einen breiten Ring geschützt. Neu eingetopfte Pflanzen können mit Seilen an 4 Ösen fixiert werden. Füße aus massivem Stahlrohr ermöglichen es, mit einem Hubwagen unter den Trog zu fahren und ihn zu bewegen. Das Gestell kann auch am Boden festgeschraubt werden. Bei starken Unebenheiten und Gefälle bieten optionale Fussverlängerungen die Möglichkeit einer Niveauregulierung. Alle Stahlteile sind feuerverzinkt und mit einer stark teflonhaltigen Beschichtung versehen. Farbton ca. RAL 7012.

**Farben**  
Der Trog wird serienmäßig in einem mittelgrauen Granit-Farbtönen angeboten. Eventuelle Farbabweichungen der Folder vom Original sind drucktechnisch bedingt.

**Wassertank**  
Optional ist ein Wassertank erhältlich. Informationen hierzu stehen auf Anfrage zu Ihrer Verfügung.

**Lieferzeit**  
Ca. 8-12 Wochen nach Erhalt des schriftlichen Auftrags.

**Musterrechte**  
Alle Produkte sind musterrechtlich geschützt.

**Produkt Design**  
[www.thesevenhints.com](http://www.thesevenhints.com)

**Concept**  
Heavy duty. De nombreuses exigences sont formulées à propos des bacs à fleurs dans l'espace public. Ils doivent fournir aux plantes un volume suffisant de terre ainsi que la place nécessaire aux racines. Ils doivent être suffisamment solides tout en pouvant être déplacés lorsqu'ils sont remplis. Ils doivent pouvoir être installés horizontalement sur une surface qui n'est pas de niveau. On doit pouvoir changer aisément les végétaux. Ils doivent disposer, en option, d'un réservoir d'eau suffisant qui permet d'allonger les intervalles d'arrosage ... Nous avons fait en sorte de répondre à toutes ces exigences.

**Bac**  
"il conico" est fabriqué en polymère de granite de haute qualité. Le matériau est constitué de 85% de galet de granite et de 15% de résine de polyester. Ce matériau composite est caractérisé par une grande étanchéité. Même en cas d'une faible épaisseur du mur, il est possible d'atteindre une haute stabilité. Cela permet d'épargner des matières premières ainsi que du poids. Le polymère de granite est résistant aux intempéries et stable aux UV. Il est résistant aux acides et, par conséquent, également résistant aux pluies acides et à l'urine de chien. La surface est légèrement sablée et confère à "il conico" son bel aspect de granite.

**Volume**  
"il conico" est disponible en 2 tailles. La petite version offre un volume de terre de 0,7 m<sup>3</sup>. Elle est prévue pour des plantes tapissantes et pour des plantes de hauteur moyenne jusqu'à env. 2 m. Le grand bac dispose d'un volume de terre de 1,4 m<sup>3</sup> et il offre suffisamment

d'espace à de petits arbres aussi, jusqu'à une hauteur de 4 m.

**Support**  
Une structure solide en acier protège le bac et lui permet de remplir des fonctions utiles. Son bord supérieur est protégé par un anneau large. Des plantes récemment empotées peuvent être fixées à 4 anneaux avec des cordes. Des pieds en tube d'acier massif permettent de se positionner sous le bac avec un chariot élévateur, et de le déplacer. Le support peut aussi être vissé au sol. En cas de fortes dénivellations du sol et de pentes, des prolongements optionnels des pieds offrent la possibilité d'effectuer un réglage de niveau. Toutes les pièces en acier sont zinguées au feu et munies d'un revêtement à haute teneur en téflon. Couleur env. RAL 7012.

**Couleurs**  
Le bac est disponible en série, dans une nuance granite gris moyen. D'éventuelles déviations de couleur entre l'original et les photos dans la brochure sont dues aux techniques d'impression.

**Réservoir d'eau**  
Un réservoir d'eau est disponible en option. Plus d'informations à ce sujet sont à votre disposition sur demande.

**Délais de livraison**  
Env. 8 à 12 semaines après réception écrite de la commande.

**Modèles déposés**  
Tous les produits sont des modèles déposés.

**Product Design**  
[www.thesevenhints.com](http://www.thesevenhints.com)

Farbe  
Couleur



3D Reliefs (Logo...)  
Reliefs 3D (Logos...)



Niveauregulierung  
Réglage de niveau



Transportabel  
Transportable



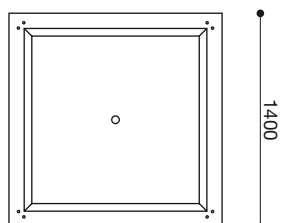
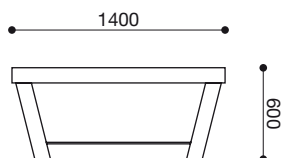
Wassertank optional  
Réservoir d'eau en option



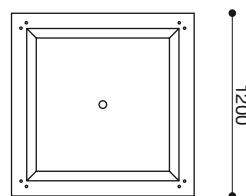
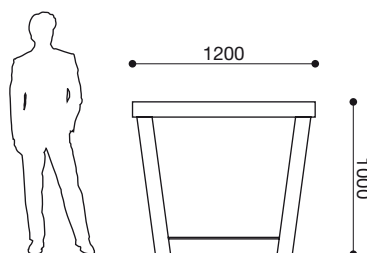
Kantenschutz  
Protection des arêtes



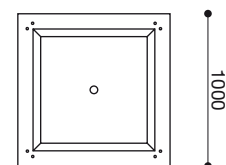
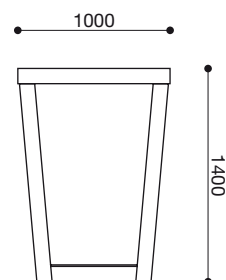
Pflanzentrog flach  
Bas bac à plantes  
310 kg



Pflanzentrog mittel  
Medium bac à plantes  
340 kg



Pflanzentrog hoch  
Haut bac à plantes  
350 kg



Farbe  
Couleur



Niveauregulierung  
Réglage de niveau



Kantenschutz  
Protection des arêtes



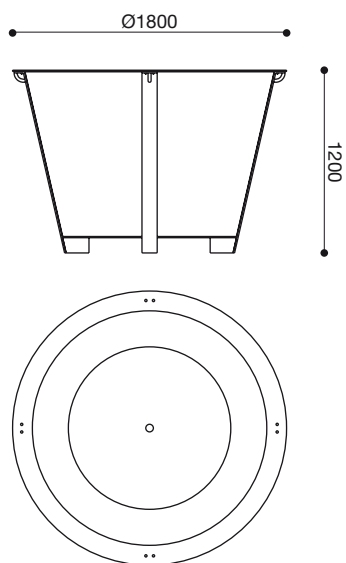
Transportabel  
Transportable



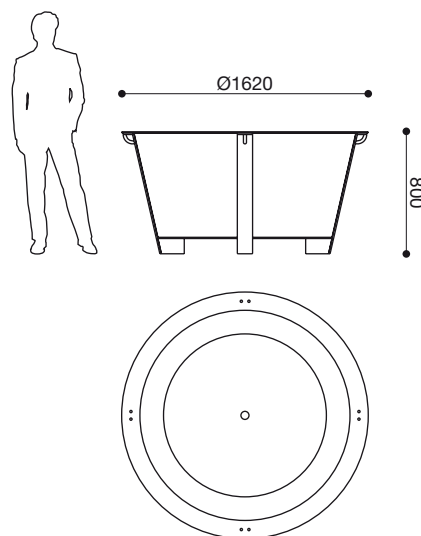
Wassertank optional  
Réservoir d'eau en option



Pflanzentrog groß  
Grand bac à plantes  
470 kg



Pflanzentrog klein  
Petit bac à plantes  
340 kg





**Konzept**  
Wie bei unseren Trögen "il conico" war es uns ein Anliegen, die verschiedenen Funktionen von Pflanzentrögen des öffentlichen Raumes zu berücksichtigen. "the frame" wird in 3 Größen angeboten. Ein stabiler Winkelstahlrahmen bietet ausreichenden Kantenschutz und ermöglicht ein Versetzen auch im befüllten Zustand. Durch Niveauregulierungen können die Tröge auch auf unebenem Untergrund horizontal ausgerichtet werden. Ein ca. 100 l großer Wassertank ist optional erhältlich. Darüber hinaus bietet "the frame" die Möglichkeit, die Oberflächen der 4 Seiten mit 3D Reliefs individuell zu gestalten. So können sich Kunden ihre ganz persönlichen Tröge fertigen lassen.

**Trog**  
"the frame" wird aus hochwertigem Granit-Polymer in drei Dimensionen gefertigt. Das Material besteht aus 85% Granitkiesel und 15% Polyesterharz. Dieser Verbundwerkstoff verfügt über eine hohe Dichte. Schon bei geringer Wandstärke wird eine sehr hohe Stabilität erreicht. Das spart Rohstoffe und Gewicht. Granit-Polymer ist witterungsbeständig und UV-stabil. Er ist säurebeständig und daher auch resistent gegen sauren Regen und Hundeurin. Die Oberfläche ist leicht sandgestrahlt und verleiht "the frame" seine schöne Granit-Optik. Durch Dampf- oder Sandstrahlen können Verunreinigungen leicht entfernt werden.

**Volumen**  
"the frame" bietet Platz für 0,6-0,8 m<sup>3</sup> Erdvolumen. Der Trog ist sowohl für Bodendecker als auch für mittelhohe

Pflanzen bis ca. 2-4 m Höhe geeignet. Er bietet also auch kleinen Bäumen ausreichend Platz.

**Gestell**  
Ein massives Stahlgestell bietet dem Trog Schutz und sinnvolle Funktionen. Sein oberer Rand wird durch einen breiten Ring aus Winkelstahl geschützt. Die Füße, ebenfalls aus massivem Winkelstahl, ermöglichen es, mit einem Hubwagen unter den Trog zu fahren und ihn zu bewegen. Das Gestell kann auch am Boden festgeschraubt werden. Bei starken Unebenheiten und Gefälle bieten optionale Fussverlängerungen die Möglichkeit einer Niveauregulierung. Alle Stahlteile sind feuerverzinkt und mit einer stark teflonhaltigen Beschichtung versehen. Farbton ca. RAL 7012.

**Farbe**  
Der Trog wird serienmäßig in einem mittelgrauen Granit-Farbton angeboten. Eventuelle Farbabweichungen der Folder vom Original sind drucktechnisch bedingt.

**Wassertank**  
Optional ist ein Wassertank erhältlich. Informationen hierzu stehen auf Anfrage zu Ihrer Verfügung.

**Lieferzeit**  
Ca. 8-12 Wochen nach Erhalt des schriftlichen Auftrags.

**Musterrechte**  
Alle Produkte sind musterrechtlich geschützt.

**Produkt Design**  
[www.thesevenhints.com](http://www.thesevenhints.com)

**Concept**  
Comme pour notre bacs "il conico", il nous tenait particulièrement à cœur de prendre en compte les diverses fonctions des bacs à fleurs de l'espace public. "the frame" est proposé en trois dimensions. Un cadre rectangulaire solide en acier assure suffisamment de protection des angles et permet un changement d'emplacement même lorsque le bac est rempli. Grâce à une régulation du niveau, les bacs peuvent être positionnés horizontalement sur des supports qui ne sont pas de niveau. Un réservoir d'eau d'une contenance approximative de 100 l est disponible en option. En outre, "the frame" propose la possibilité d'intégrer sur les 4 faces des motifs en 3D relief. De cette manière, les clients peuvent se faire confectionner des bacs totalement personnalisés.

**Bac**  
"the frame" est fabriqué en polymère de granite de haute qualité. Le matériau est constitué de 85% de galet de granite et de 15% de résine de polyester. Ce matériau composite est caractérisé par une grande étanchéité. Même en cas d'une faible épaisseur du mur, il est possible d'atteindre une haute stabilité. Cela permet d'épargner des matières premières ainsi que du poids. Le polymère de granite est résistant aux intempéries et stable aux UV. Il est résistant aux acides et, par conséquent, également résistant aux pluies acides et à l'urine de chien. La surface est légèrement sablée.

**Contenance**  
"the frame" peut contenir jusqu'à env. 0,8 m<sup>3</sup> de terre. Le bac convient

aussi bien aux plantes tapissantes qu'aux plantes de hauteur moyenne jusqu'à env. 2-4 m. Il offre donc également suffisamment d'espace aux petits arbres.

**Bâti**  
Une solide structure en acier protège le bac et lui permet de remplir des fonctions utiles. Son bord supérieur est protégé par un large cadre en cornière. Les pieds, également en cornière d'acier massif, permettent de placer les fourches d'un chariot élévateur sous le bac pour le déplacer. Le bâti peut aussi être vissé au sol. En cas de fortes inégalités du sol et de pentes, des pieds réglables optionnels permettent de mettre le bac de niveau. Toutes les pièces en acier sont zinguées à chaud et munies d'un revêtement à haute teneur en téflon. Couleur env. RAL 7012.

**Couleurs**  
Le bac est disponible en série, dans une nuance granite gris moyen. D'éventuelles déviations de couleur entre l'original et les photos dans la brochure sont dues aux techniques d'impression.

**Réservoir d'eau**  
Un réservoir d'eau est disponible en option. Plus d'informations à ce sujet sont à votre disposition sur demande.

**Délais de livraison**  
Env. 8 à 12 semaines après réception écrite de la commande.

**Modèles déposés**  
Tous les produits sont des modèles déposés.

**Product Design**  
[www.thesevenhints.com](http://www.thesevenhints.com)