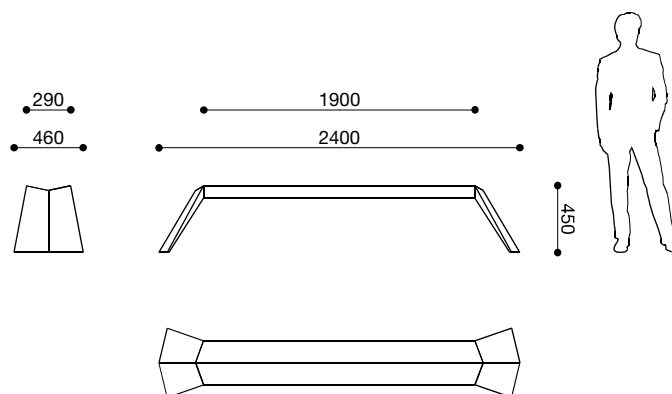


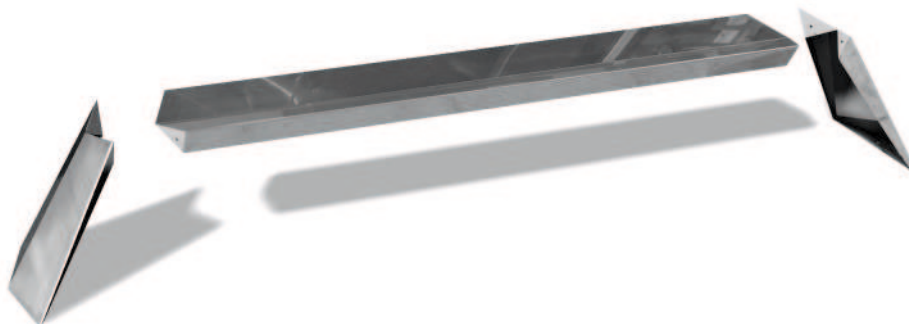


Kantbank

Sitzobjekt
Bench
26 kg



Einfache Montage
Easy assembly



Einbetoniert
Set in concrete



Verschraubt
Screwed



Konzept

Wie ein Origami wird die "Kantbank" aus einer Blechtafel gefaltet. Durch die spezielle Geometrie der Faltungen und die Güte des verwendeten Materials erhält die Bank ihre enorme Stabilität. Der leichte Knick in der Sitzfläche macht das Sitzen überraschend bequem. Sämtliche Oberflächen sind poliert und reflektieren die Umgebung. Durch die Reflexionen verändert die "Kantbank" permanent ihre Oberfläche je nach Perspektive des Betrachters. Der Raum und das Licht nehmen so Einfluss auf die Gestalt des Möbels. Das Konzept dieses Produktes ist nicht in erster Linie, die Funktion eines Sitzmöbels zu erfüllen. Vielmehr ist die "Kantbank" ein Objekt, das durch seine außergewöhnliche Form und Oberfläche einen besonderen Bezug zu seinem Umfeld schafft und in diesem einen gestalterischen Akzent setzt.

Material

"Kantbank" wird aus einem 2 mm dünnen, nicht rostenden Stahlblech im Format 3000 x 500 mm gekantet. Die Boden- und Verbindungsplatten zwischen den Fußelementen und der Sitzfläche sind in einem 5 mm starken, nicht rostenden Stahlblech ausgeführt. Die Oberflächen aller Teile sind poliert.

Montage

"Kantbank" wird in drei Teilen geliefert. Mit vier Schraubverbindungen aus nicht rostendem Stahl in der Dimension M8 werden die Fußelemente an die Sitzfläche montiert.

Bodenmontage

"Kantbank" ist für eine einfache Bodenverschraubung vorbereitet. Auf Anfrage sind zusätzliche Bodenanker für eine Einbetonierung erhältlich.

Lieferzeit

Ca. 8-12 Wochen nach Erhalt des schriftlichen Auftrags.

Musterrechte

Alle Produkte sind musterrechtlich geschützt.

Produkt Design

www.thesevenhints.com

Concept

In the manner of origami, the "Kantbank" is folded out of a piece of sheet metal. The bench acquires its great stability from the special geometry of the folds and the quality of the materials employed. The slight dip in the seating surface makes it surprisingly comfortable. All surfaces are polished and reflect the surroundings. By means of these reflections, the surface of the "Kantbank" is subject to permanent variations depending on the viewer's perspective. In this way, space and light exert an influence on the design itself. The idea behind this product is not primarily to fulfil the functions of seating. The "Kantbank" is much more an artefact whose unusual form and surface creates a special relationship to its surroundings, investing them with a note of design.

Material

"Kantbank" is made up of a 2 mm-thick stainless steel sheet measuring 3,000 x 500 mm. The floor and connecting elements between the legs and the seating area are made of solid, 5 mm-thick stainless steel. The surfaces of all parts are polished.

Assembly

"Kantbank" is supplied in three parts. The legs are joined to the seating surface by means of four stainless steel bolts.

Ground fastening

"Kantbank" is prepared for being fixed to the ground. For the mounting in concrete additional tie bolts are available at request.

Delivery Time

Approximately 8-12 weeks after purchase order in writing.

Copyright

All products are protected by copyright.

Product Design

www.thesevenhints.com