



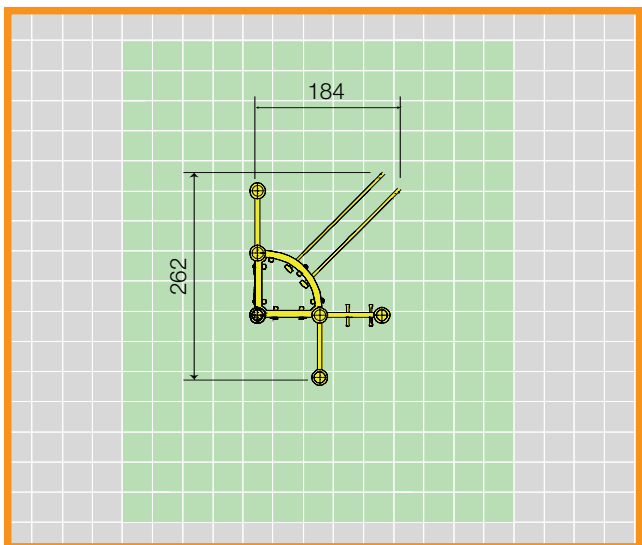
**Spielgeräte aus Metall**

- multifunktionell
- massiv gebaut
- modernes Design
- zeitlos
- wartungsarm

**Engins de jeux métallique**

- multifonctionnel
- construit en massif
- design moderne
- intemporel
- nécessite peu d'entretien





**Cloxx 220110**

Kletterturm aus Metall, mit Rutsche.

l/b/h 262/184/260

Bestell-Nr. 220110

Fundamente: 4 x 40/40/60 cm, 1 x 160/15/40 cm

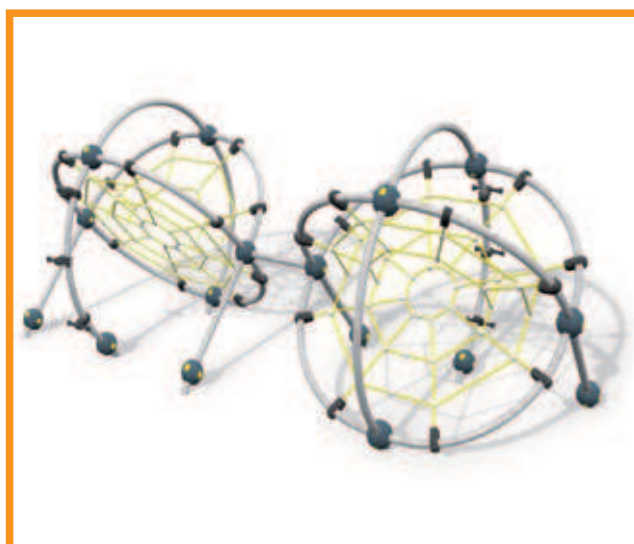
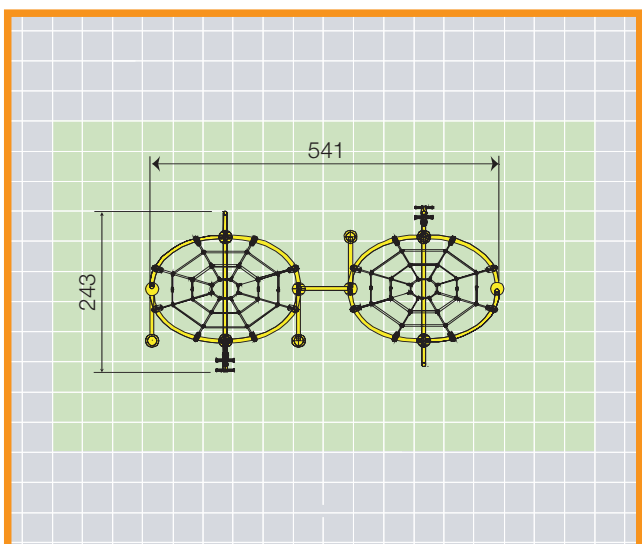
**Cloxx 220110**

Tour de grimpe en metall, avec Toboggan.

Long./larg./haut. 262/184/260

N° de commande 220110

Fondations: 4 x 40/40/60 cm, 1 x 160/15/40 cm



**Cloxx 220130**

Doppelte Kletterkugel mit Stahlnetz.

l/b/h 541/243/210

Bestell-Nr. 220130

Fundamente: 8 x 40/40/60 cm

**Cloxx 220130**

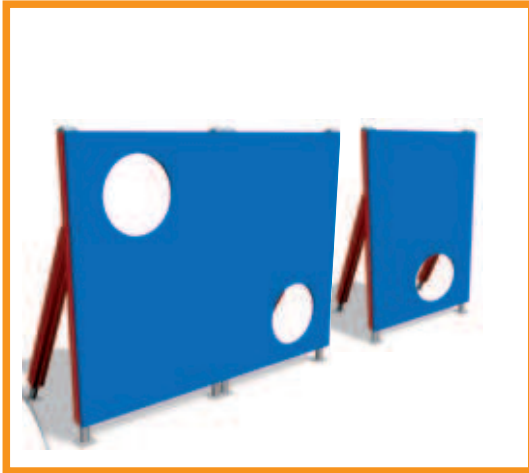
Double Boule de grimpe avec filet en acier.

Long./larg./haut. 541/243/210

N° de commande 220130

Fondations: 8 x 40/40/60 cm

Für weitere Modelle verlangen Sie den neuen Lappset Katalog oder auf [www.lappset.com](http://www.lappset.com)  
 Pour d'autres models demandez-nous le catalogue Lappset ou consultez simplement le site [www.lappset.com](http://www.lappset.com)



### Torwand Single-Double

HPL- und Holzkonstruktion druckimprägniert. Mit kurzen Metallfüssen zum Aufschrauben auf Hartbelag oder /Fundament.  
Als 1er- oder 2er-Torwand erhältlich.

**Single 130/210/103 cm Bestell-Nr. Q01185**

**Double 260/210/103 cm Bestell-Nr. Q01184**

### Parois de but Single-Double

*En HPL- et pin autoclavé. Avec pieds métalliques galvanisés pour boulonner sur le revêtement dur ou fondation.  
Disponible en Single ou Double Parois de but.*

**Single 130/210/103 cm N° de commande Q01185**

**Double 260/210/103 cm N° de commande Q01184**



### Torwand LAPPSET

Massive Holzkonstruktion druckimprägniert zum Einbetonieren.  
Beidseitig bespielbar.

*l/b/h 240/30/225*

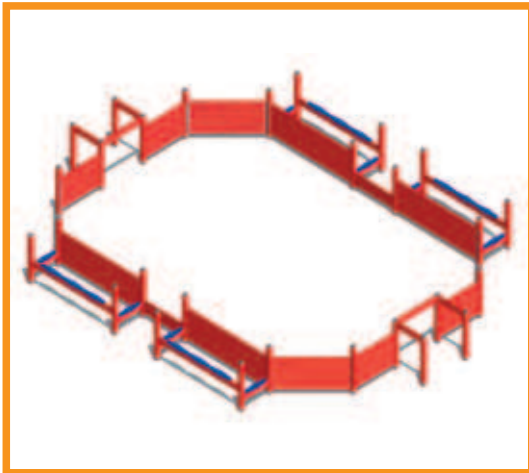
**Bestell-Nr. G08099**

### Parois de but LAPPSET

*Construction en bois massif autoclavé à sceller.  
Peut-être joué dés deux cotés*

*Long./larg./haut. 240/30/225*

**N° de commande G08099**



### Footy Turnier 1

Fussballarena für die kleinen Stars!  
Holzkonstruktion druckimprägniert.  
Mit verzinkten Metallfüssen zum aufschrauben auf Hartbelag oder Fundamente.

*l/bh 10/ 7.6/1.15 m*

**Bestell-Nr. Q01172**

*Kleinere Variante.*

*l/bh 4.4/ 7.6/1.15 m*

**Bestell-Nr. Q01171**

### Tournois Footy 1

*L'arène de foot pour les petites Stars!*

*En pin autoclavé.*

*Avec pieds métalliques galvanisés pour boulonner sur le revêtement en dur.*

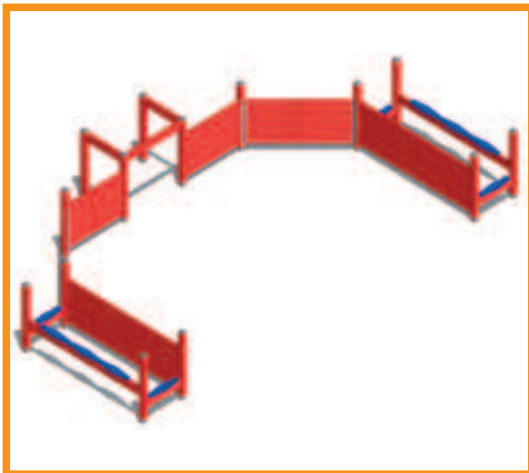
*l/bh 10/ 7.6/1.15 m*

**N° de commande Q01172**

*Variante plus petite.*

*long./larg./haut. 4.4/7.6/1.15 m*

**N° de commande Q01171**





Voll im Trend! Panna kommt aus Surinam und heisst "Tunnel". Bei diesem wirbligen, schnellen Fussballspiel 1 gegen 1 auf engem Raum geht es darum dem Gegenspieler den Ball zwischen den Beinen durchzuspielen erst an zweiter Stelle zählen die Tore! Panna bringt die Jugendlichen in Bewegung!

*En vogue! L'expression Panna nous vient de Surinam en veut dire tunnel. Ce jeux de foot tourmenté se joue 1 contre 1, auquel il s'agit primordialement de faire passer le ballon entre les jambes de l'ad-versaire et secundo de marquer des buts. Panna est le jeux qui fait bouger les jeunes!*



**Panna**

Metallkonstruktion.

l/b/h 622/621/197 cm

Bestell-Nr. 080900

**Panna**

Construit en metall.

long./larg./haut. 622/621/197 cm

N° de commande 080900



**Multisportanlage**

Anlagen aus Stahl feuerverzinkt.  
Anlagen aus Stahl, mit Holzverkleidung.  
Anlagen verzinkt und farbig beschichtet.

Auf Anfrage.

**Installatins multisport**

Installations en acier zingué à chaud.  
Installations en acier avec revêtement bois.,  
Installations zinguées, peintes.

Sur demande.