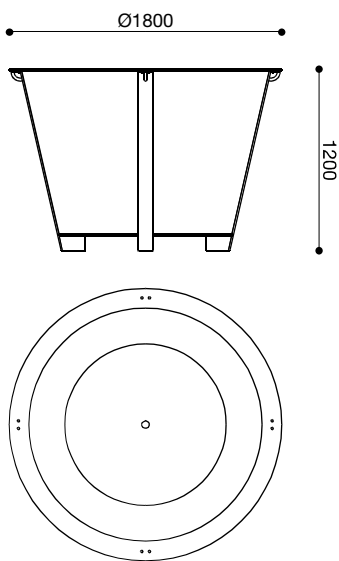


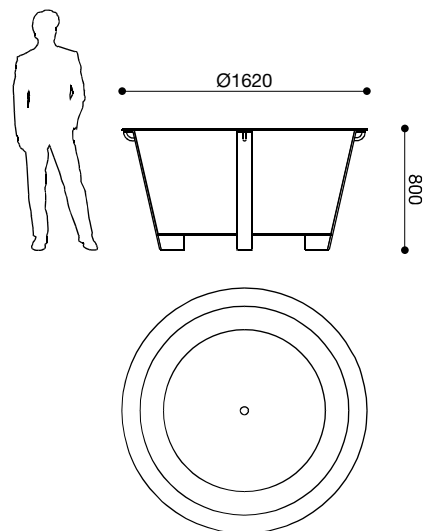


il conico

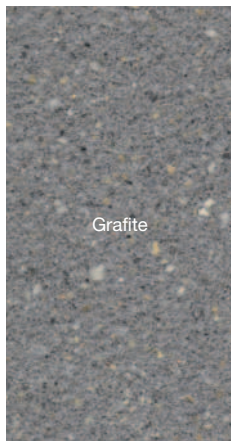
Pflanzentrog groß
Big planter
470 kg



Pflanzentrog klein
Small planter
340 kg



Farbe
Colour



Grafito

Niveauregulierung
Leveling



Kantenschutz
Rim protection



Transportabel
Transportable



Wassertank optional
Water-tank optional



Konzept

Heavy duty. Viele Anforderungen werden an Pflanzentröge im öffentlichen Raum gestellt. Sie müssen den Pflanzen ausreichend Erdvolumen und Platz für die Wurzeln bieten; sie müssen stabil genug sein; sie sollten auch im befüllten Zustand bewegt werden können; sie sollten auf unebenem Untergrund horizontal ausgerichtet werden können; man sollte frisch gesetzte Bäume fixieren können; sie sollten optional über einen ausreichend großen Wassertank verfügen, der die Gießintervalle deutlich verlängert ...
Wir haben uns darum bemüht, den Anforderungen gerecht zu werden.

Trog

"il conico" wird aus hochwertigem Granit-Polymer gefertigt. Das Material besteht aus 85% Granitkiesel und 15% Polyesterharz. Dieser Verbundwerkstoff verfügt über eine hohe Dichte. Schon bei geringer Wandstärke wird eine sehr hohe Stabilität erreicht. Das spart Rohstoffe und Gewicht. Granit-Polymer ist witterungsbeständig und UV-stabil. Er ist säurebeständig und daher auch resistent gegen sauren Regen und Hundeurin. Die Oberfläche ist leicht sandgestrahlt und verleiht "il conico" seine schöne Granitoptik. Durch Dampf- oder Sandstrahlen können Verunreinigungen leicht entfernt werden.

Volumen

"il conico" wird in 2 Größen angeboten. Die kleine Version bietet ein Erdvolumen von 0,7 m³. Sie ist für Bodendecker und mittelhohe Pflanzen bis ca. 2 m Höhe gedacht. Der große Trog verfügt über ein Erdvolumen von 1,4 m³ und bietet

auch kleinen Bäumen bis 4 m Höhe ausreichend Platz.

Gestell

Ein massives Stahlgestell bietet dem Trog Schutz und sinnvolle Funktionen. Sein oberer Rand wird durch einen breiten Ring geschützt. Neu eingetopfte Pflanzen können mit Seilen an 4 Ösen fixiert werden. Füße aus massivem Stahlrohr ermöglichen es, mit einem Hubwagen unter den Trog zu fahren und ihn zu bewegen. Das Gestell kann auch am Boden festgeschraubt werden. Bei starken Unebenheiten und Gefälle bieten optionale Fussverlängerungen die Möglichkeit einer Niveauregulierung. Alle Stahlteile sind feuerverzinkt und mit einer stark teflonhaltigen Beschichtung versehen - Farbton ca. RAL 9007.

Farben

Der Trog wird serienmäßig in einem mittelgrauen Granit-Farbtönen angeboten. Eventuelle Farbabweichungen der Folder vom Original sind drucktechnisch bedingt.

Wassertank

Optional ist ein Wassertank erhältlich. Informationen hierzu stehen auf Anfrage zu Ihrer Verfügung.

Lieferzeit

Ca. 8-12 Wochen nach Erhalt des schriftlichen Auftrags.

Musterrechte

Alle Produkte sind musterrechtlich geschützt.

Produkt Design

www.thesevenhints.com

Concept

Heavy duty. Many demands are placed on planters in public spaces. They must offer plants enough soil and enough space for the growth of their roots; they must offer a certain degree of stability; they should be moveable when planted and adjustable to accommodate uneven surfaces; it should also be possible to fix newly planted trees in them. Planters should have the option of being connected to a water tank with sufficient capacity so as to reduce the need for manual watering ...
We have gone to great lengths to address all of these demands.

Planter

"il conico" is made from high quality granite polymers. This material is composed of 85% granite gravel and 15% polyester resin. This is a high density composite. Even at a minimum thickness it provides a maximum of stability, saving both raw material and weight. Granite polymer is weather and UV resistant. It is also resistant to acids such as acid rain and dog urine. The surface is lightly sandblasted, giving "il conico" its authentic granite look. Dirt can be easily removed with steam- or sandblasting.

Volumes

"il conico" is available in 2 sizes. The volume of the smaller version is 0,7 m³. It is designed to accommodate ground covers and plants up to a height of 2 m. The large planter has a volume of 1.4 m³ and is made for small trees up to a height of 4 m.

Holder

A sturdy steel holder protects the planter and provides a number of other useful functions. The planter's rim is protected by a large metal ring. The holder comes with 4 o-rings which by means of strings can be used to support newly planted trees. Legs made of tubular steel rods make it possible to transport the planter with a fork-lift. The holder can also be securely fastened to the ground. In case of uneven surfaces the legs can be adjusted to level the planter. All metal parts are made of hot galvanised steel and covered with a special teflon coating - the colour corresponds to RAL 9007.

Colours

The planter is available in a middle grey granite colour. Colour deviations of the folder may occur due to the printing process.

Water-Tank

An optional water-tank is also available. Additional information are available upon request.

Delivery Time

Approximately 8-12 weeks after purchase order in writing.

Copyright

All products are protected by copyright.

Product Design

www.thesevenhints.com