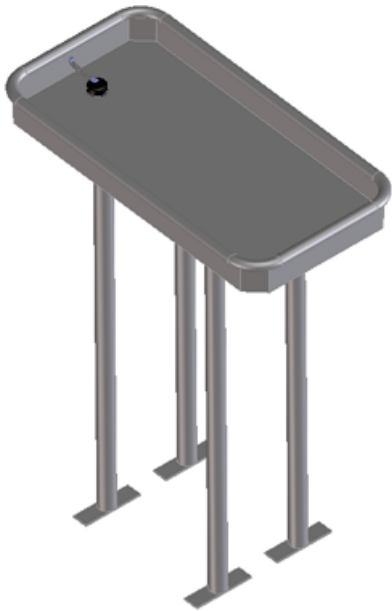




Sandspiel-Becken rechteckig 80 x 40 cm, mit Ablaufstöpsel

CHF 0,00 inkl. MwSt.

Artikelnummer: BFG1WAS 908P03



Technische Daten

Länge [mm]:: 830
Breite [mm]:: 420
Höhe [mm]:: 720

Kurzbeschreibung:

Rechteckiges Matschbecken als Spielgerät für Vorschul- und Primarschulkinder zum Experimentieren mit Wasser und Sand für Aussenspielanlagen und Kinderhorte.

Beschreibung:

Das **rechteckige Matschbecken** ist ein vielseitiges **Spielgerät**, das **Kindergarten- und Primarschulkinder** dazu einlädt, mit **Wasser und Sand** zu experimentieren und ihrer Kreativität freien Lauf zu lassen. Hergestellt aus qualitativem Edelstahl, bietet es stundenlange Unterhaltung und fördert zugleich auch die **sensorische Wahrnehmung** und **Feinmotorik** der Kinder. Mit einem praktischen Ablauf-Gummistöpsel ist das Entleeren und Reinigen des Beckens kinderleicht. Die stabile Konstruktion gewährleistet Stabilität während dem Spielen. Ideal für Spielplätze, Tagesschulen, Kinderhorte und öffentliche Parks, bietet diese **Matschküche** eine anregende Umgebung für soziales Miteinander und gemeinsames Lernen.

Material

- Becken und Füsse: Edelstahl, glasperlengestrahlt



Varianten

Galerie

